

CHK-N型自动转换开关（二段式） CHK-N TYPE Automatic Transfer Switches



额定电流：16A~32A

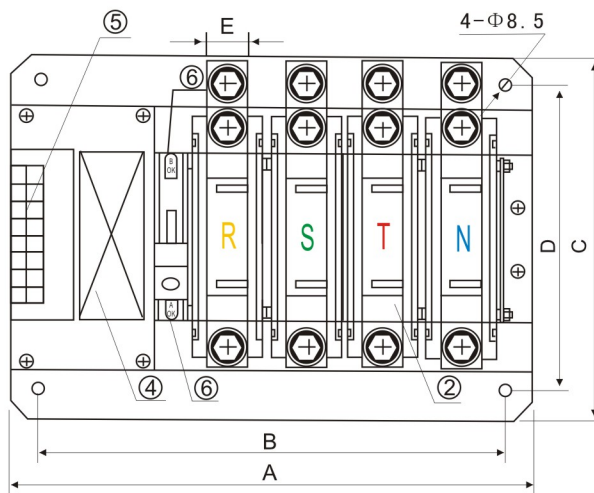
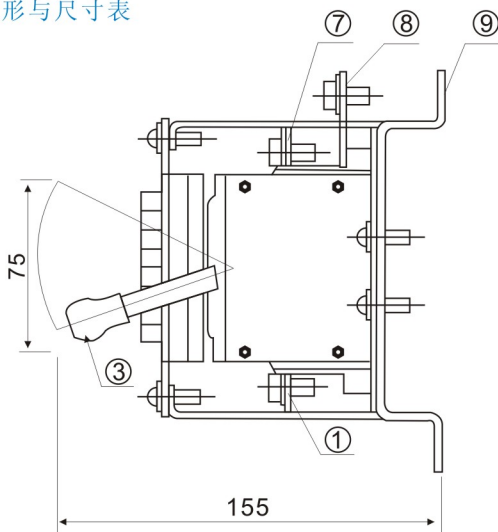


额定电压：AC400V 额定电流：40A~125A

技术特性

型号	CHK32N			CHK40N			CHK63N			CHK125N		
额定电流 (A)	32			40			63			125		
操作电流 (A)	3.5											
额定短时耐受电流 (KA)	35											
使用寿命 (次)	8000											
	3000											
极数	2P	3P	4P	2P	3P	4P	2P	3P	4P	2P	3P	4P
重量 (Kg)	3.2	3.7	4.2	4	4.5	5.5	4	4.5	5.5	4	4.5	5.5
操作周期 (秒/次)	15											

外形与尺寸表



- ① 负载母线
- ② 电源模块
- ③ 调试手柄
- ④ 铭牌
- ⑤ 接线端子
- ⑥ 电源转换机械指示
- ⑦ 主电源母线
- ⑧ 备用电源母线
- ⑨ 底座

注:如用户需要, 开关手柄可去除总高度为110mm, 可在交流与直流间进行转换。

型号		CHK32N	CHK40N	CHK63N	CHK125N
A	2P	173		193	
	3P	200		226	
	4P	227		265	
B	2P	153		175	
	3P	180		195	
	4P	207		235	
C		186		186	
D		165		165	
E		12		20	