

CHK-NA智能双电源自动转换开关



额外电流：16A~32A



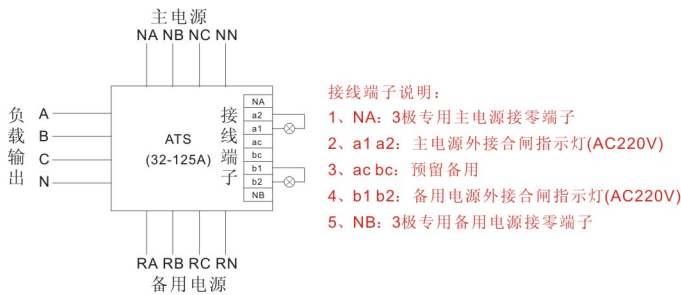
额外电流：40A~125A

为了满足用户的使用要求，我公司推出一种将控制器安装于开关内部，用户只须将主回路接通就可以使用的自动转换开关电器系统。（仅限32-125A）

技术特性

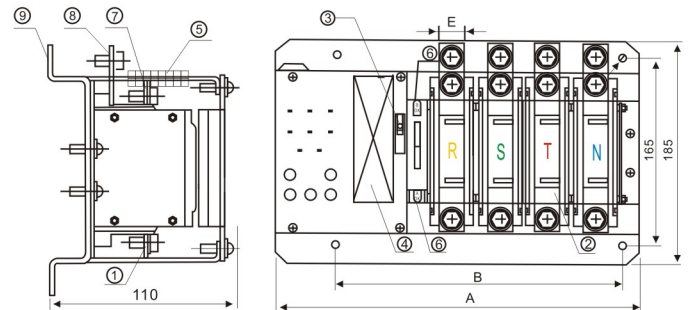
型号	CHK32NA			CHK40NA			CHK63NA			CHK125NA		
额定电流 (A)	25,32			40			63			125		
操作电流 (A)	3.5											
额定短时耐受电流 (KA)	5											
使用寿命 (次)	机械		8000									
	电气		3000									
极数	2P	3P	4P	2P	3P	4P	2P	3P	4P	2P	3P	4P
重量 (Kg)	4.2	4.7	5.2	5	5.5	6.5	5	5.5	6.5	5	5.5	6.5
操作周期 (秒/次)	15											

接线原理图

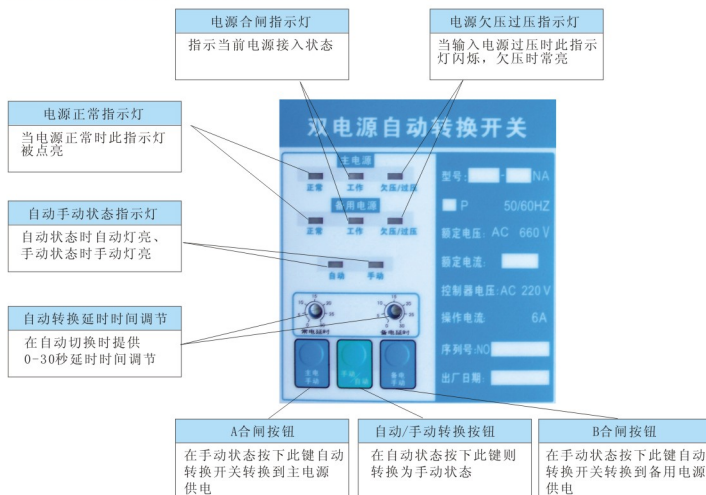


注：本接线图适合四极ATS，当选用三极ATS时，主电源零线 (NN) 必须接到接线板NA脚，备用电源零线 (RN) 必须接到接线板NB脚。

外形与尺寸表



ATS面板布局及功能操作说明



型号	极数	CHK32N	CHK125N
A	2P	215	240
	3P	238	275
	4P	270	310
B	2P	190	210
	3P	215	245
	4P	245	290
E		12	20

- ① 负载母线 ② 电源模块 ③ 调试手柄
- ④ 标牌 ⑤ 接线端子 ⑥ 电源转换机械指示
- ⑦ 主电源母线 ⑧ 备用电源母线 ⑨ 底座