

上海超雷电气有限公司

SHANGHAI CHAOLEI ELECTRIC CO.,LTD.

地址：上海市南汇区康桥工业区沪南公路3371号

电话：021-63509673 63509670

传真：021-63509670

<http://www.shcldq.com>

E-mail:zhylong@yahoo.com.cn

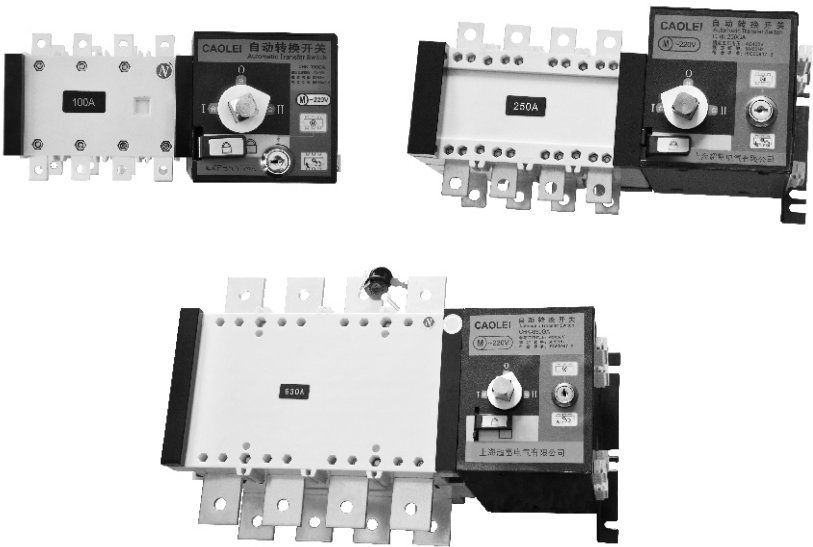
shcldq@shcldq.com

CAOLEI

自动转换开关使用说明书

CHK-GA(20A-3200A)

ATS



上海超雷电气有限公司

SHANGHAI CHAO LEI ELECTRIC CO.,LTD.

目录

一、注意事项及安装校对.....	01
二、型号及含义.....	02
三、主要技术指标.....	02
四、开关结构说明.....	02/03
五、外形及安装尺寸.....	03/05
六、使用方法.....	05/09
七、DC24V/DC48V 油机接线方法.....	09/10
八、接线端子操作方法.....	10
九、开关正确安装方法.....	11
十、开关接线说明.....	11
十一、开关调试说明.....	12

一、注意事项及安装校对

1、注意事项:

在对此自动转换开关电器（以下简称ATS）进行任何操作之前，请您阅读并理解这些使用说明。

⚠ 危险

- 在安装或操作ATS之前请您阅读并理解本手册。只有专业人员才能对此ATS进行安装、调节、修理与维护。
- 此ATS的许多零件，包括印刷电路板，在线电压下工作，不能触摸这些零件。只能使用绝缘工具。
- 不能触摸那些未受保护的元件
- 在对ATS线路进行维护之前，应采取以下防护措施：
 - 断开所有电源。
 - 在开关上入放置一个“禁止合闸”的标牌。
 - 将开关打到“0”位再将挂锁挂起。

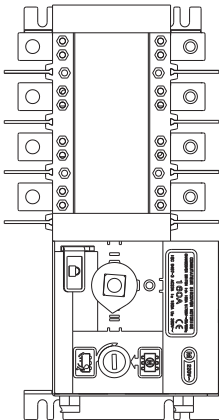
警告

线电压不一致

在加电与配置ATS之前，应确保线电压与ATS铭牌上所示的电源电压范围适应。如果线电压与电源电压范围不一致，就有可能损坏ATS。

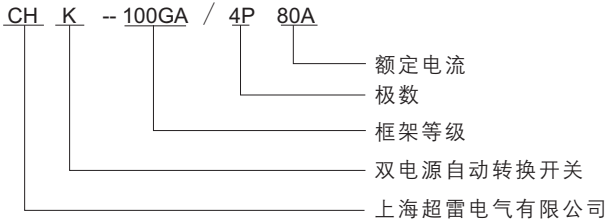
不按照使用说明会导致设备损坏。

2、安装校对



- **ATS交付**
检查并确认产品是否与自己订购的产品相同。
去除ATS的包装，检查在运输过程中有无损坏。
- **检查电压**
检查并确认电压与ATS的工作电压。
范围是否符合。
- **安装ATS**
按照此文件中的说明安装ATS。
安装所有的外部选件。
- **给ATS接线**
连接与开关额定电流相符的母线
根据说明书接线图连接好控制线 and 外接指示线。

二、型号及含义

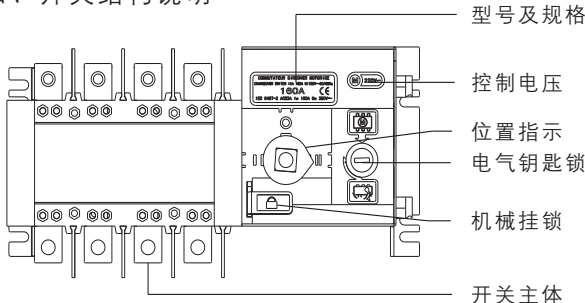


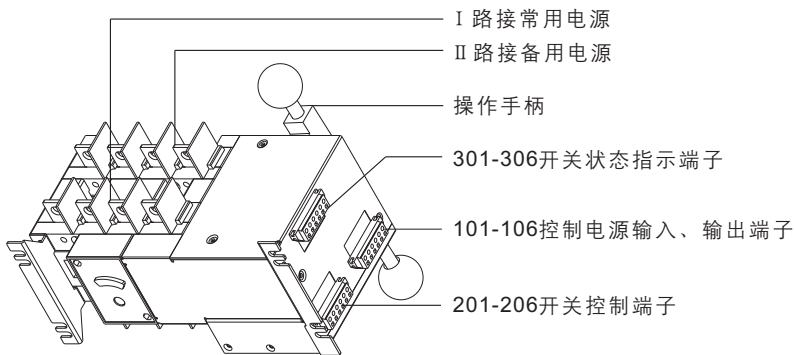
三、主要技术参数

符合:IEC 60947-2-1/GB 14048.11-2002

额定发热电流Ith	20A	40A	63A	80A	100A	125A	160A	250A	400A	630A	800A	1000A	1250A	1600A		
额定绝缘电压Ui	750V								1000V							
额定耐受电压Uimp	8KV								12KV							
额定工作电压Ue	AC440V															
额定工作电流Ie	AC-31A	20	40	63	80	100	125	160	250	400	630	800	1000	1250	1600	
	AC-35A	20	40	63	80	100	125	160	250	400	630	800	1000	1000	1600	
	AC-33A	20	40	63	80	100	125	160	250	400	400	630	800	800	1600	
额定接通能力	10Ie															
额定分断能力	8Ie															
额定限制短路电流	100KA								70KA				100KA	120KA		
额定短时耐受电流IS	7KA				9KA				13KA		26KA		50KA			
转换时间 I - II 或 II - I	0.45S								0.6S		1.2S					
控制电源电压	DC24V、48V、110V										AC220V					
电机能耗	启动	300W				325W				335W		400W		440W		
	正常	55W				62W				74W		90W		98W		
重量 (kg) 4极	4.2	4.3	4.4	4.5	4.6	7.5	8.8	9.0	16.5	17	32	36	40	43		

四、开关结构说明

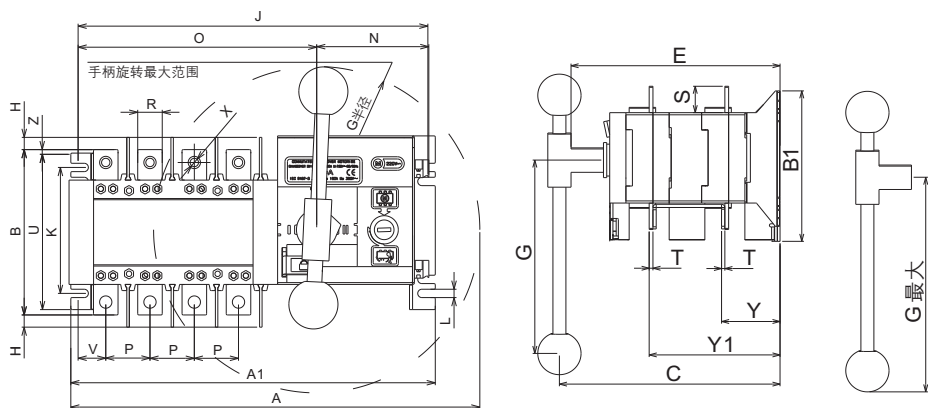




- 1、电气钥匙：控制开关内部控制线路电源，电气锁开启时，开关实现自动、遥控操作，电气锁关闭时，开关只可手动操作。
- 2、操作手柄：使用操作手柄操作开关时，必须关闭电气锁。
- 3、机械挂锁：检修时，先用操作手柄使开关处于0档位置，拉起挂锁机构并上挂锁，方可进行检修；（拉起机械挂锁则切断开关内部控制电源，开关无法电动并且无法实现手动）。
- 4、位置指示：表示开关工作状态位置（I，0，II）。
- 5、控制电压：开关控制电压等级220VAC、24VDC、48VDC、110VDC及220VDC。
- 6、开关主体：前面部分为I路，接“常用电源”；后面部分为II路，接“备用电源”。

五、安装尺寸

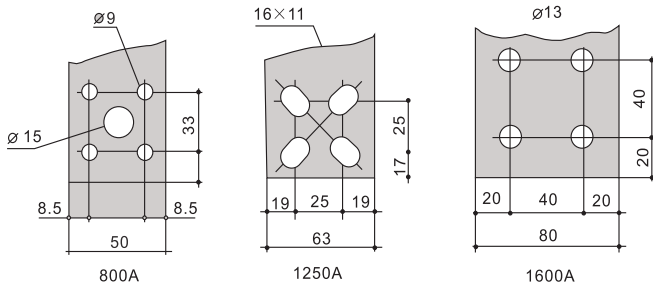
◆ 20A~1600A安装图



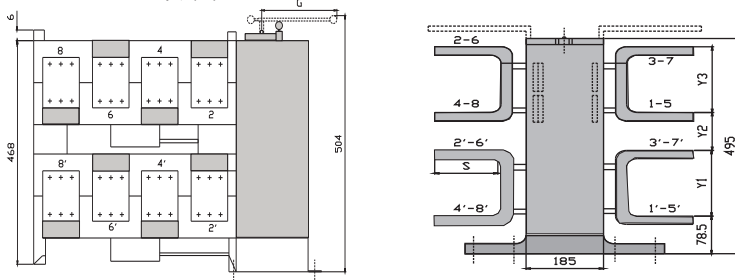
◆ 20A~1600A安装尺寸

规格	总尺寸									开关安装									接线端子					
	A	A1	B	B1	C	E	G	H	J	K	L	N	O	P	R	S	T	U	V	W	φX	Y	Y1	Z
20A	283	243	106	103	163	144	172	30	225	85	7	72	153	36	14	18	3.5	103	20	134	6	15	91	8
40A	283	243	106	103	163	144	172	30	225	85	7	72	153	36	14	18	3.5	103	20	134	6	15	91	8
63A	283	243	106	103	163	144	172	30	225	85	7	72	153	36	14	18	3.5	103	20	134	6	15	91	8
80A	283	243	106	103	163	144	172	30	225	85	7	72	153	36	14	18	3.5	103	20	134	6	15	91	8
100A	283	243	106	103	163	144	172	20	225	85	7	72	153	38	14	18	3.5	103	20	134	6	58	91	12
125A	338	298	134	141	210	195	172	10	284	102	7	86	194	36	19	23	3.5	160	21	162	9	60.5	126	12
160A	338	298	134	141	210	195	172	10	284	102	7	86	194	35	19	23	3.5	163	21	162	10	60.5	126	12
250A	401	359	160	141	210	195	190	20	339	80/102	7	86	263	50	22	30	3.5	201	27	180.5	11	82.5	136.5	20
400A	401	433	220	228	272	262	190	25	413	180	9	89	324	65	30	40	6		37.5	180.5	13	82.5	192.5	20
630A	472	433	220	225	370	262	190	25	413	99/180	9	94	333	65	32	40	6		42	188.5	11	109	192.5	
800A	1007	633	330	250	370	321	470	70	609	220	11	85	524	120	63	60	6		60.5	188.5		107	248	
1000A	1007	633	330	250	370	321	470	65	609	220	11	85	524	120	63	65	7		60.5	188.5		104	249	
1250A	1007	633	330	250	370	321	470	65	609	220	11	85	524	120	80	65	7		60.5	188.5		111	249	
1600A	1007	633	330	250			470	50	609	220	11	85		120	65	15		60.5					253	

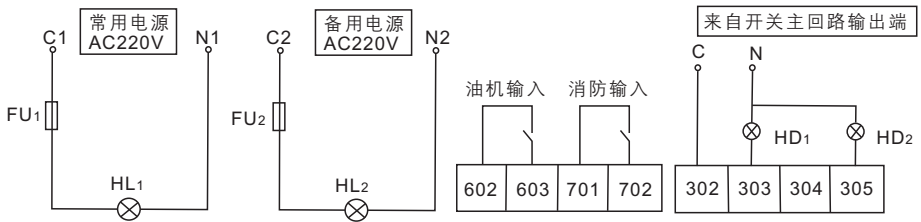
◆ 20A~1600A安装图



◆ 2000A~3200A安装图

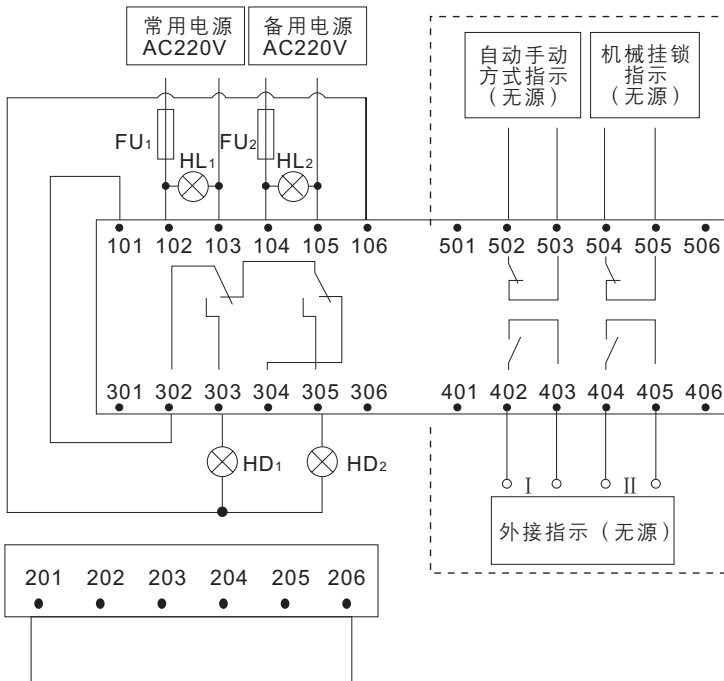


2、消防油机接线方式（适用于额定电流20A~100A）



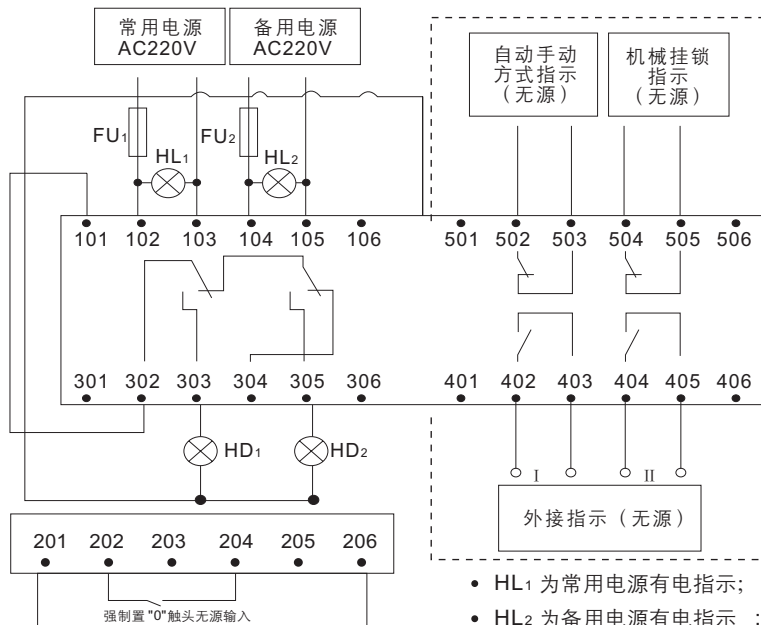
- HL₁、HL₂分别为常用电源、备用电源来电指示；
- HD₁、HD₂分别为常用电源、备用电源投入指示；
- FU₁、FU₂为2A保险丝；
- 302 ~ 305为HGLD开关端子
- 602、603为油机输入端子
- 701、702为消防输入端子

3、全自动接线方法(适用于额定电流125A-3200A)



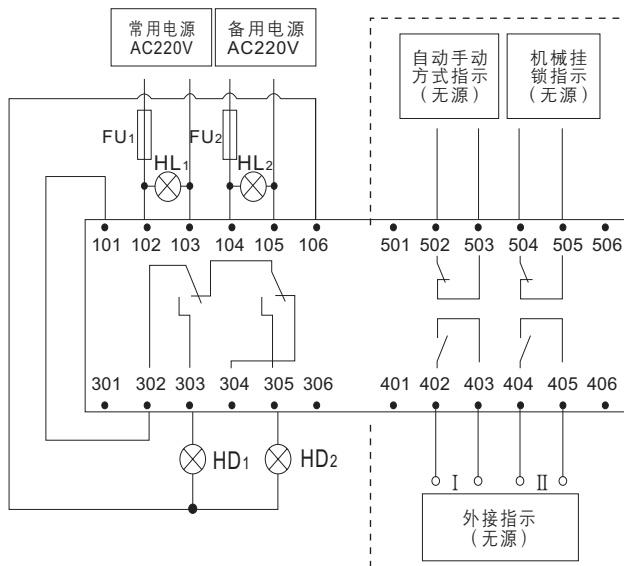
- HL₁为常用电源有电指示
- HL₂为备用电源有电指示
- HD₁为常用电源投入指示
- HD₂为备用电源投入指示
- FU₁-FU₂为2A保险丝
- 101-106, 201-206, 301-306为开关端子
- 401-406, 501-506开关端子可选用

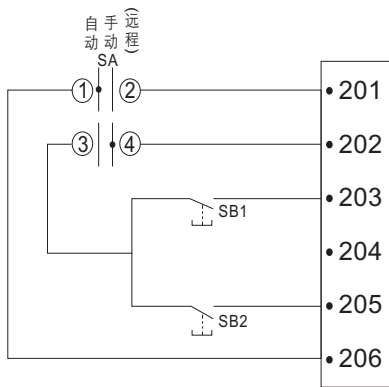
4、全自动+强制置“0”（适用于额定电流 125A~3200A）（消防/双路电源均断开）接线方式



- HL₁ 为常用电源有电指示；
- HL₂ 为备用电源有电指示；
- HD₁为常用电源投入指示；
- HD₂为备用电源投入指示；
- FU₁,FU₂为2A保险丝。
- 101~106，201~206，301~306 为开关端子。
- 401~406，501~506 开关端子可选用。

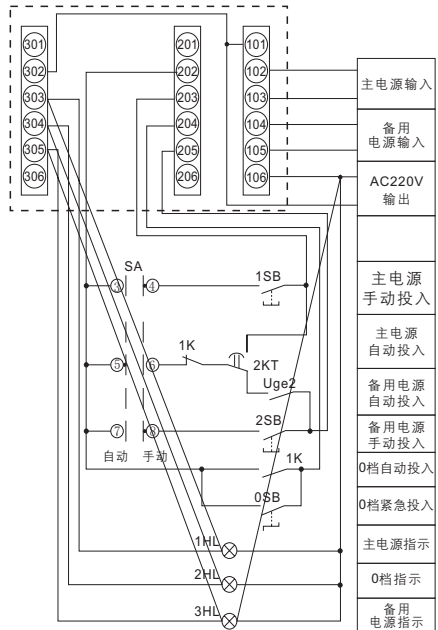
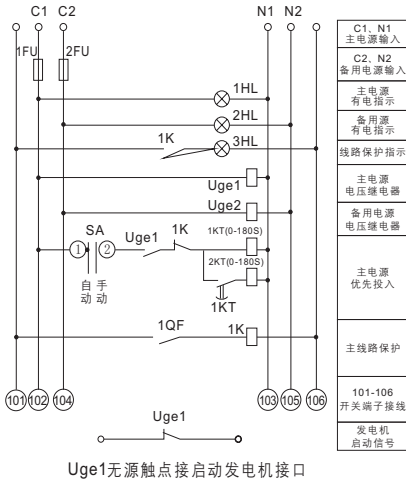
5、全自动+手动（遥控）接线方式（适用于额定电流125A~3200A）





- SA 为自动/手动功能选择开关
- SB1,SB2 分别为常用电源、备用电源手动投入按钮（无源触头）
- 401~406, 501~506 开关端子可选用

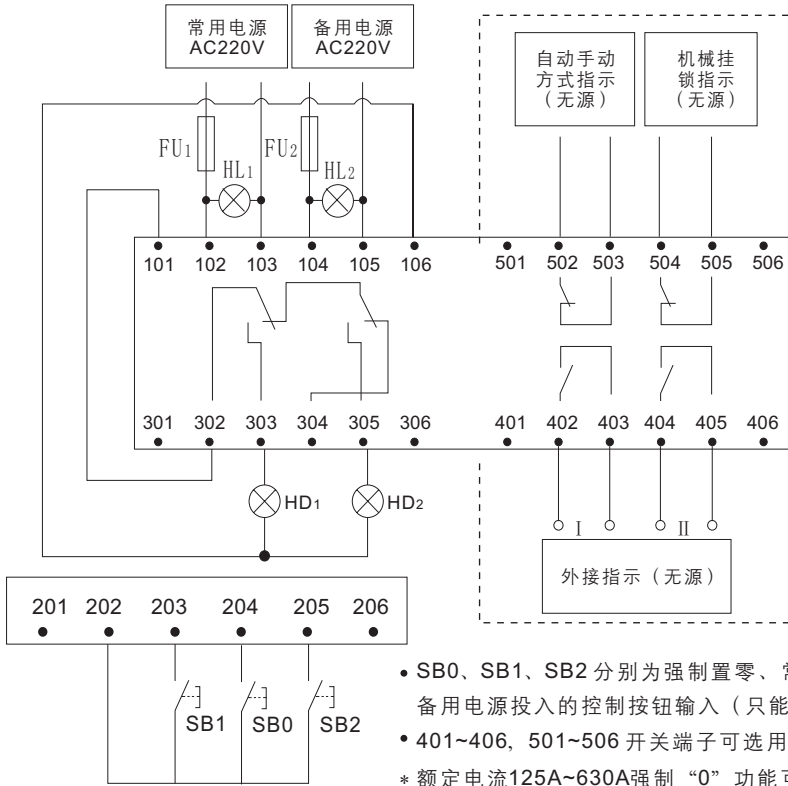
6、发电机接线方式(适用于额定电流125A~3200A)



说明:

- Uge1、Uge2为电压继电器.Uge1常闭输出接启动发电机接口
- 101~106 为开关电源输入、输出端子
- 201~206 为开关控制端子
- 301~306 为开关状态指示端子
- 1QF 为主电路（主电源）保护开关报警触头
- 1KT为通电延时(0-180S),2KT 为断电延时(0-180S)
- 1K为中间继电器
- SA为万能转换开关

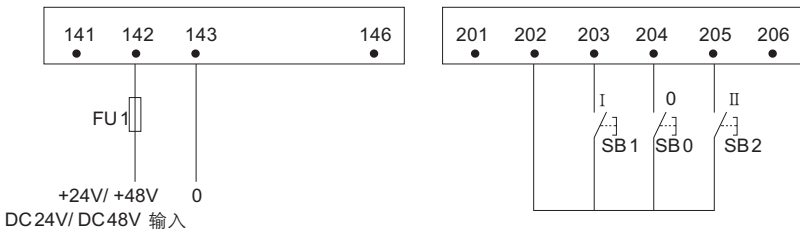
7、远控接线方式（适用于额定电流125A~3200A）



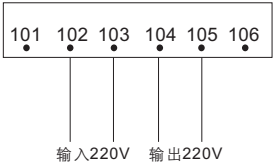
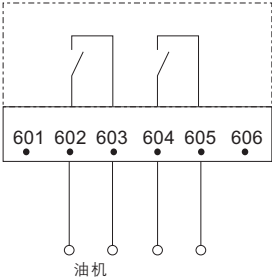
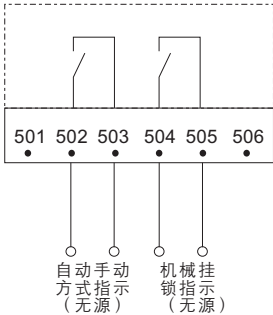
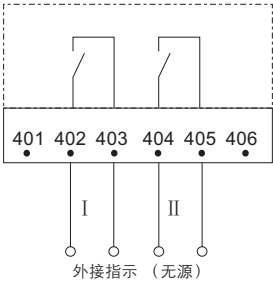
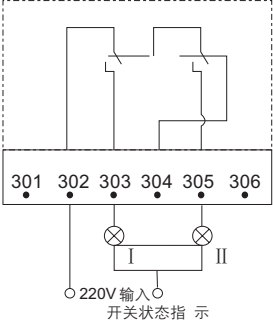
- SB0、SB1、SB2 分别为强制置零、常用电源、备用电源投入的控制按钮输入（只能接无源触头）
- 401~406, 501~506 开关端子可选用。
- * 额定电流125A~630A强制“0”功能可选用。

七、DC24V/DC48V 油机接线方法

1.基本接线方式



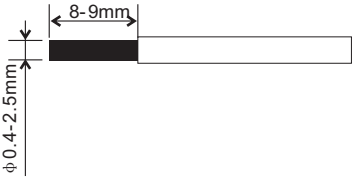
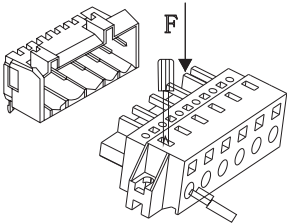
2.其它端子接线



注：602 603为油机专用端子

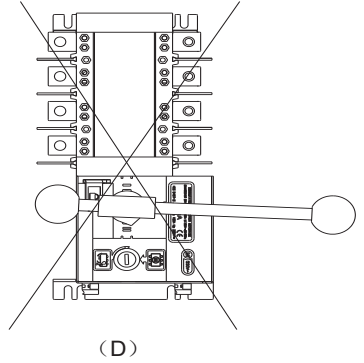
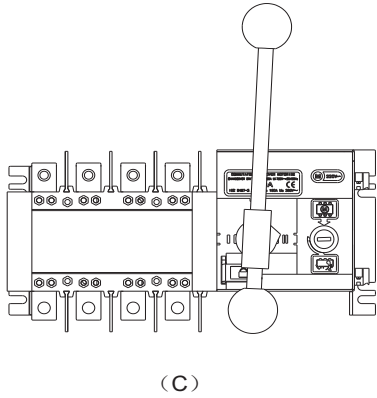
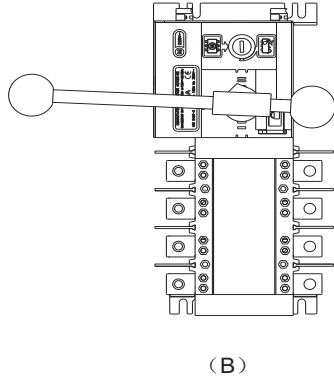
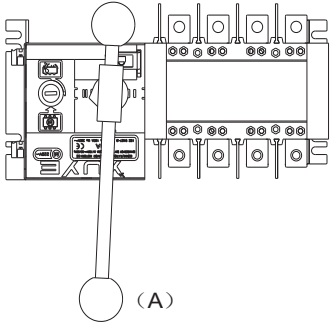
注：虚线框为开关内部辅助触点

八、接线端子操作方法



用小一字起子如图所示向下用力，导线如图嵌入。

九、开关正确安装方法



(A) (B) (C) 正确 (D) 不正确

十、开关接线说明（见开关正常安装方法A）

- 1、开关从左到右，I、II路接线铜排分别接常用电源（前），备用电源（后）A、B、C、N相。
- 2、控制电源分别取自常用电源，备用电源C相和N相。
- 3、I、II路控制电源AC220V 分别接至端子102~103，104~105，其中102和104分别为常用电源、备用电源火线。
- 4、端子 101,106 只作为信号灯控制电源，其中106为火线。注意：101.106不得与其他任何线路联接！
- 5、上（下）进线时，下（上）端 I、II路 A、B、C、N 相分别用铜或导线联结作为输出。

十一、开关调试说明

1.将常用电源(I),备用电源(II)分别接至相应接线板铜排上;

①全自动调试

常用电源有电,备用电源有电,开关 I 路接通

常用电源失电,备用电源有电,开关 II 路接通

常用电源有电, 开关 I 路接通

(见开关面板白色指示箭头)

②远控调试

点动按钮SB1,则开关 I 路接通

点动按钮SB2,则开关 II 路接通

③自动/远控(手动)调试

将功能选择开关拔至自动位置:开关应按第①条要求动作;

将功能选择开关拔到远控(手动位置):开关应按第②条要求动作;

2.开关处于 I 路或 II 路接线通状态时,面板上信号灯应作相应指示;

3.调试结束后,先关闭电源,并用手柄将开关转至“0”位。

(中间位置,可见面板白色指示箭头)